



JURA 1000

Caractéristiques mécaniques

Corps	Fût en aluminium extrudé et couvercle en fonte d'aluminium.
Diffuseur	Transparent PMMA
Reflecteur	Aluminium anodisé
Indice de protection IP / IK	65 / 08
Température de marche	-20°C/+50°C
L740 B10 à 25°C	110000h
Finition	Thermolaqué par poudrage polyester. Traitement par pulvérisation électrostatique, résistant à la corrosion. Noir sablé

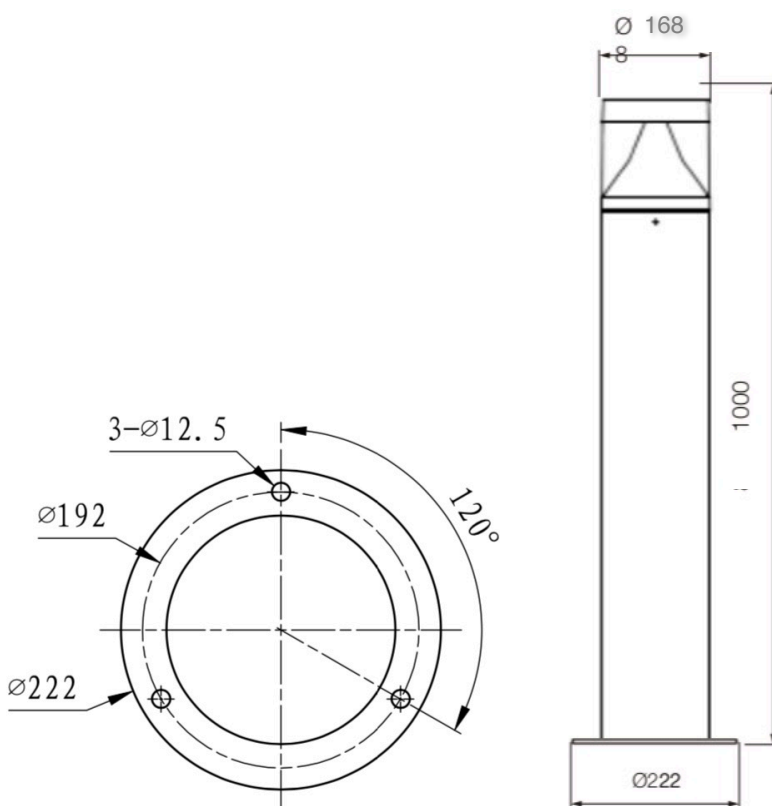
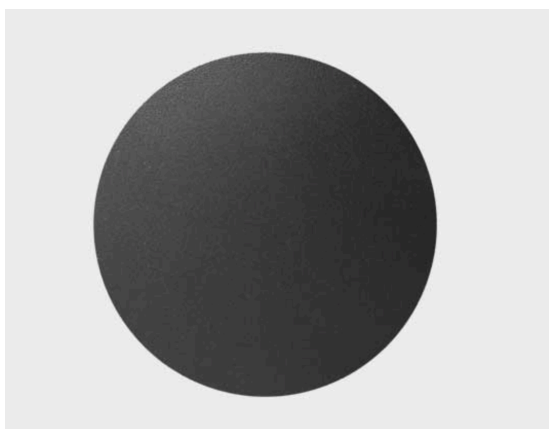
Caractéristiques optiques

Type de led	132 x SMD 2835
Efficacité	66lm/W
IRC	≥80
Température de couleur	3000K (autres consulter)
Angle d'ouverture	120°
Accentuation	Non

Caractéristiques électriques

Alimentation	100-240Vac
Fréquence	50/60Hz
Facteur de puissance	≥0,9
Driver	Interne
Classe isolement	Classe I, CII en option

DETAILS
JURA 1000



Produit	Puissance	Nombre de LED	Flux lumineux 4000K	Poids
TENIA	W		lm	Kg
03-JURAF-025T40	25	132 SMD	1750	5,3