

# Serie Lutece



# Serie Lutece

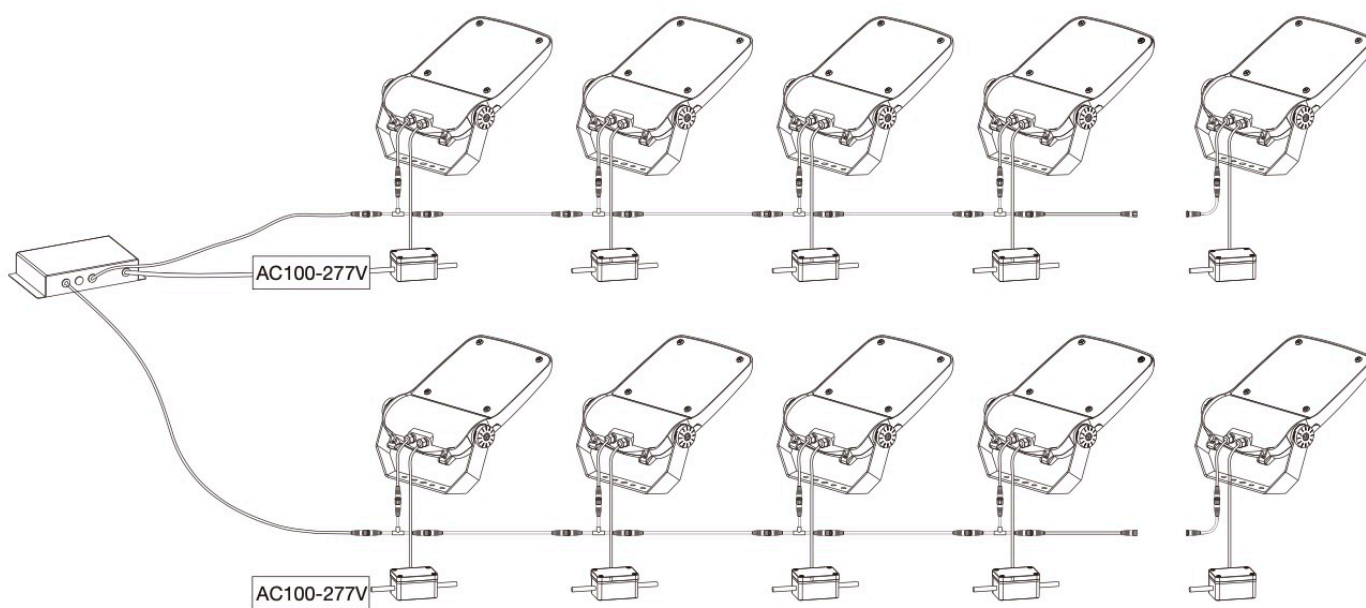




## Description



- Corps en aluminium injecté sous pression, verre trempé *super white*.
- Optique avec lentille PC offrant un confort visuel élevé et une distribution uniforme de l'éclairage.
- Driver Philips Xitanium LP/FP - Dali - Programmé en usine.
- Protection contre les surtensions jusqu'à 20KV.
- Trois modes d'installations: verticale, horizontale et murale. Diamètre d'installation Ø48/Ø60mm.
- Peinture en poudre polyester anti-ultraviolet, résistant à la corrosion.
- Pas de risque photo-biologique (aucun risque lié aux rayonnements infrarouges, bleus et UV) conformément à la norme EN 62471:2008
- Vis externes en acier inoxydable 304.





Conception spéciale du dissipateur thermique, favorisant la bonne dissipation de chaleur et un très bon effet autonettoyant.



Verre trempé IK08.  
Disposition PCB conforme à la norme Zhaga.



Boîtier électrique isolé et indépendant, pour une maintenance facile.





Installation des projecteur à l'aide d'un laser de ciblage et d'une corde de sécurité afin d'éviter toute chute imprévue.



## LUTECE

Pour un éclairage pratique haut de gamme LED avec 4 tailles au choix, et une puissance allant de 40W à 480W. Peut être utilisé pour répondre aux besoins d'éclairage de différents scénarios.

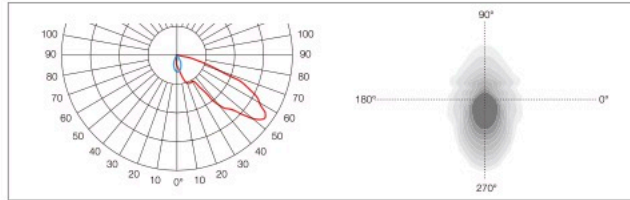
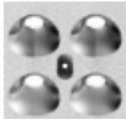


Support de montage pour version "L" avec indicateur d'angle en acier inoxydable et couvercle décoratif en plastique.



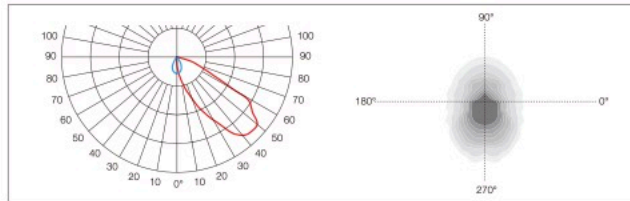
Ajustement précis de l'angle, avec plaque en aluminium moulé sous pression.

## Optiques Asymétriques



**A1**

LED Chips: 4 in 1



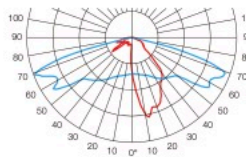
**A3**

LED Chips: 4 in 1

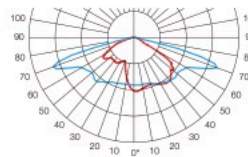
## Optiques Symétriques



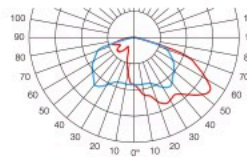
**T2A / T2B / T2D**



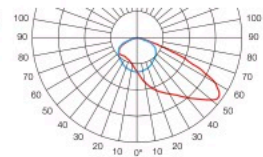
**T3A / T3B / T3D**



**T4A / T4B / T4D**



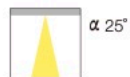
**T5A / T5B / T5D**



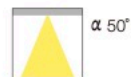
## Optiques Symétriques



**T25/T25B/T25D**



**T50/T50B/T50D**



**T90/T90B/T90D**



**T1/T1B/T1D**



## Optiques Symétriques



**R1 (XPG-2)**



**R1 (5050)**



**R2 (5050)**

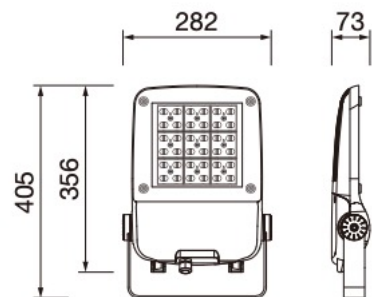
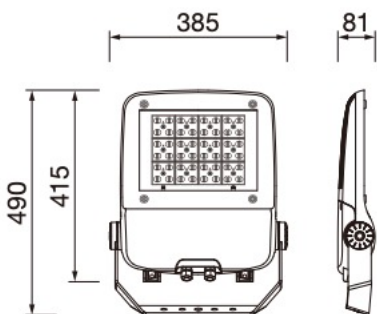
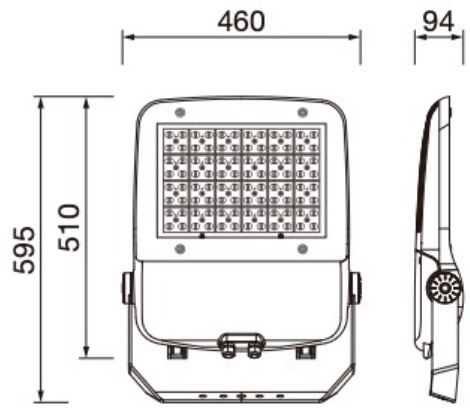
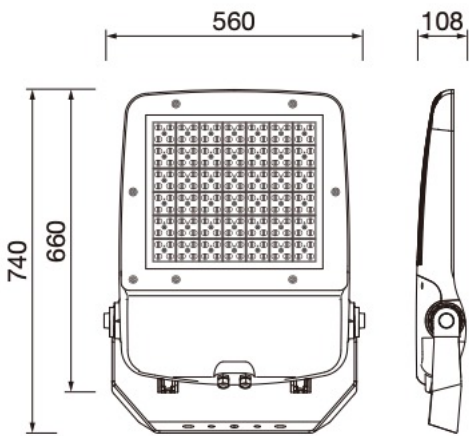


**R3 (5050)**









Puissances	40-480W
Températures K	2200 / 2700 / 3000
Versions	4
Fixation	Lyre
RAL	9007

